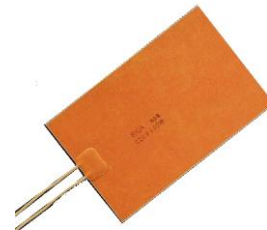
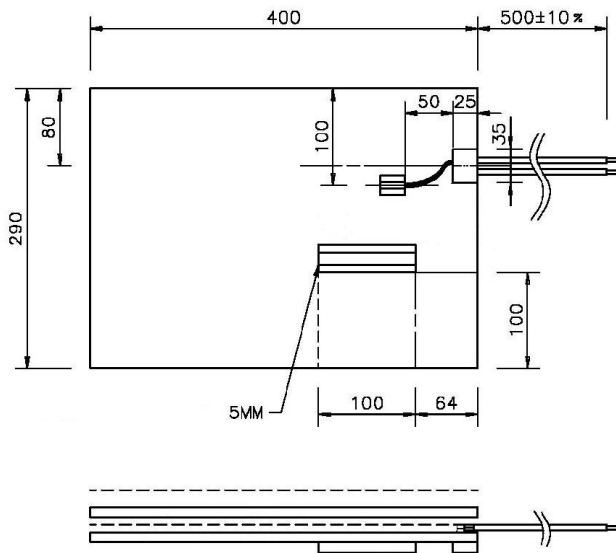


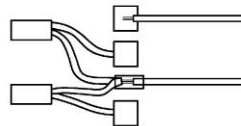
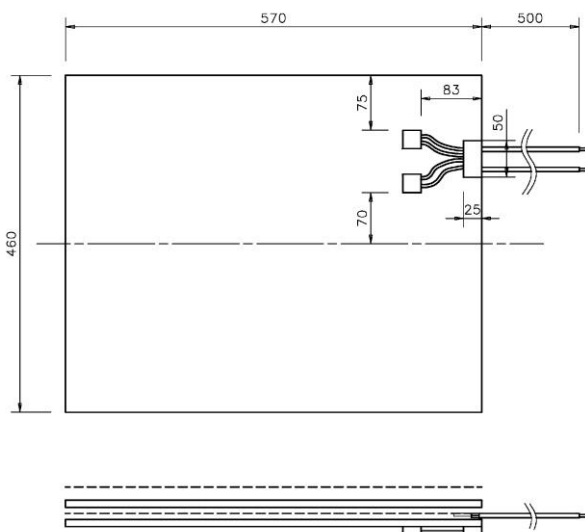


Szilikon fűtőlapok műszaki rajzai

- RIC11T szilikon fűtőlap biztonsági hőkioldóval, 1/1 méret, 1000 W, 400x290 mm



- RIC21T szilikon fűtőlap biztonsági hőkioldóval, 2/1 méret, 2300 W, 460x570 mm





Szilikon fűtőlapok műszaki jellemzői és beüzemelés előtt betartandó előírások

- Maximum üzemi hőmérséklet: 175°C
- A fűtőlap felragasztása előtt a medence felületéről minden olaj, zsír és egyéb szennyeződést tökéletesen el kell távolítani. A medencét érdemes kissé ferdén elhelyezni, majd a fűtőlapot oda ragasztani, ahol nem érheti folyadék.
- A fűtőlap felragasztásakor a két felület között nem maradhat levegőbuborék, érdemes egy gumihengerrel végezni a felhelyezést.
- Az optimális tapadás érdekében, a műveletet olyan környezetben kell elvégezni, ahol a ragasztófelület hőmérséklete 10-12°C felett van.
- A fűtőlap legnagyobb teherbírása: 6 kg/cm²
- A nem egyenletes súlyelosztás kárt okozhat a fűtőlapban
- A legkisebb hajlási rádiusza: 8 mm
- Tárolási feltételek: az öntapadó réteg szavatossága 6 hónap, olyan környezetben, ahol a hőmérséklet 20°C és a relatív páratartalom 50 %.
Eltérő környezeti feltételek mellett (a fent leírtak ± 30 %) vagy 6 hónapon túl, az alkalmazás, felragasztás előtt minimum 72 órára, a fent leírtaknak megfelelő környezetben kell tárolni.
- 20°C és 40°C között szabad felhasználni a fűtőlapot. 10°C alatti hőmérsékleten egyáltalán nem ajánlott, mert túl merevvé válik.
- A fűtőlap felragasztás után 70-80 órával éri el a tökéletes tapadását. Eddig nem szabad a maximális hőmérsékletre állítani.
- IP65 érintésvédelem.